

可编程智能 TFT LCD 硬件指南

Programmable Smart TFT LCD Hardware User Guide

Version 1.02

Product Number: **GLM-70W-CB**



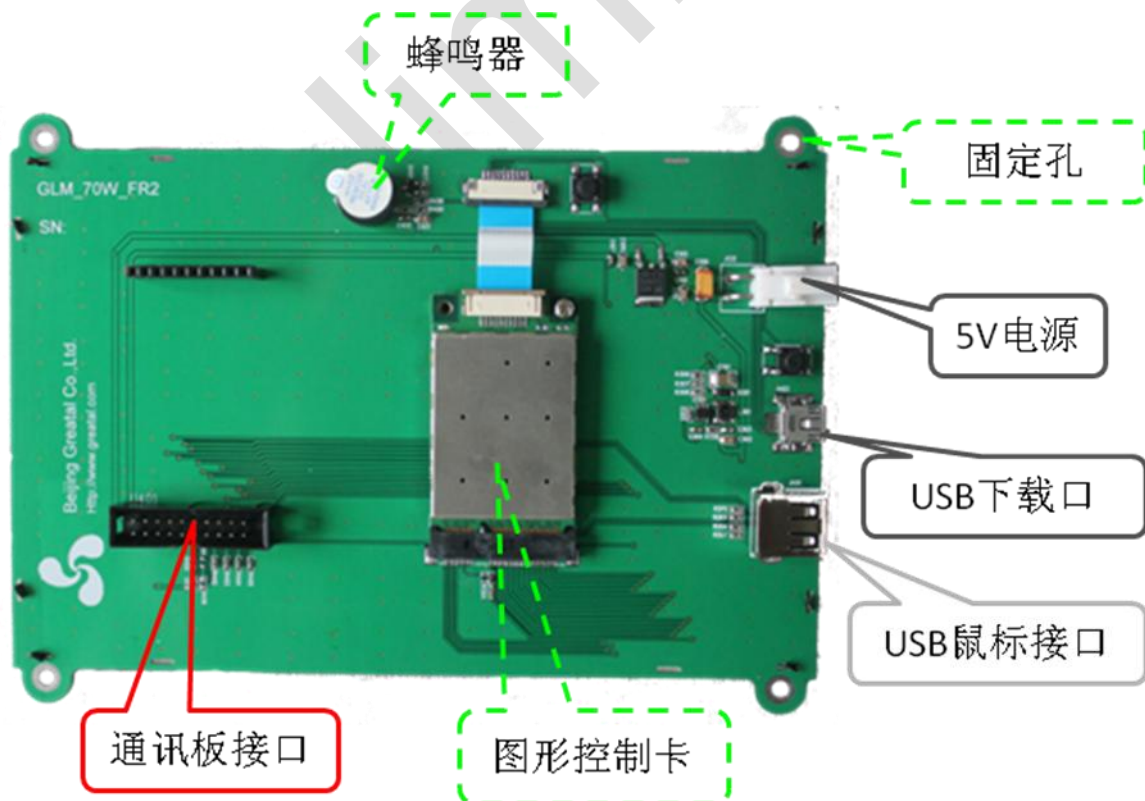
北京大器智成技术有限公司 2012

Beijing Greal Technologies Co. Ltd.

■ 电气参数

| | | | |
|--------------|--|------------|--------------------|
| LCD: | FRD 7' TFT | 分辨率: | 800 x 480 |
| 背光: | LED | 背光功耗: | 2.3W |
| 色彩: | 16 bit | 背光寿命 | 至少 10,000 小时 |
| 可视区域(mm): | 154.08(H) X 85.92(V) | 点距(mm): | 0.135(H)X0.135(V) |
| 视角(U/D/L/R): | (CR>10)50/60/65/65 | 亮度(cd/m2): | 500 |
| 对比度: | 500:1 | 响应时间: | 18 ms |
| 工作温度: | -10℃ ~ +60℃ | 触摸屏 | 四线电阻式 |
| 供电电压 | 5V@600mA (背光最亮) 5V@100mA (背光关闭) | LCD 控制器 | 大器智成图形控制卡 COOKY |
| 处理性能 | CPU 主频: 400M Hz RAM: 64MB FLASH: 128MB | | |
| 通讯接口 | TTL 串口(配合不同通讯板配件, 可支持 232、485、CAN 等接口) | | |
| 软件开发 | “所见即所得”、“0”代码设计, 三条指令集成界面, 详情请参看”可编程智能 LCD 软件开发指南” | | |

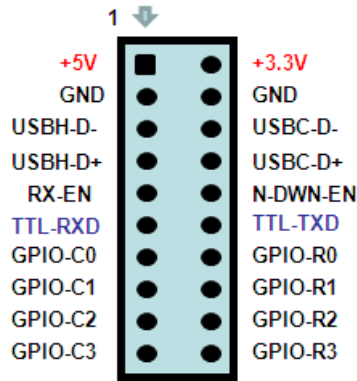
■ 硬件结构图



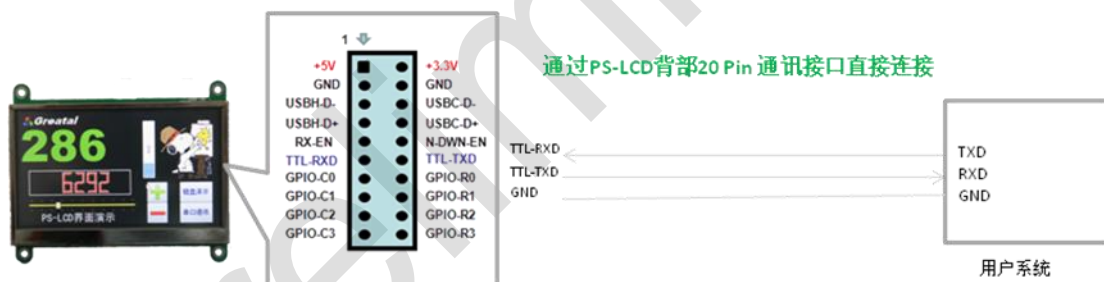
- 固定孔——用于将 PS-LCD 安装到用户系统的安装孔
- 5V 电源——PS-LCD 供电电源输入

- **4x4 键盘接口**——附带的 4x4 薄膜键盘可与之连接，作为键盘输入设备
- **通讯板接口**——可支持 232 串口通讯板、485 总线通讯板和 CAN 总线通讯板，使用 TTL 串口通讯时，无需通讯板，直接连接该接口即可。
- **USB 鼠标接口**——可连接标准 USB1.1 鼠标或者键盘，作为标准人机输入
- **蜂鸣器**——系统启动或者界面运行时的提示音器件
- **USB 下载口**——在下载模式下，将设计的界面文件通过 USB 下载到 PS-LCD 中，更新已有界面

■ 通讯板接口定义



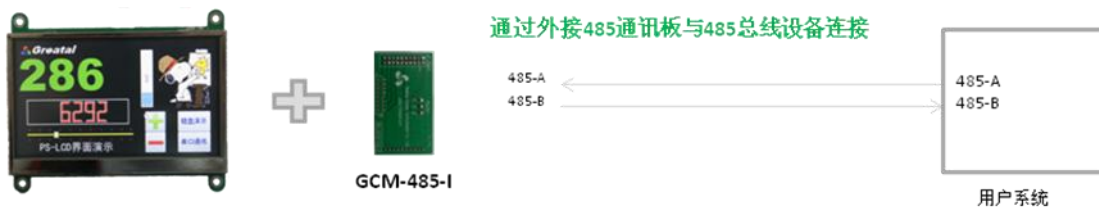
■ PS-LCD 连接示意图



PS-LCD与用户系统TTL电平串口连接图



PS-LCD与用户系统RS232串口连接图



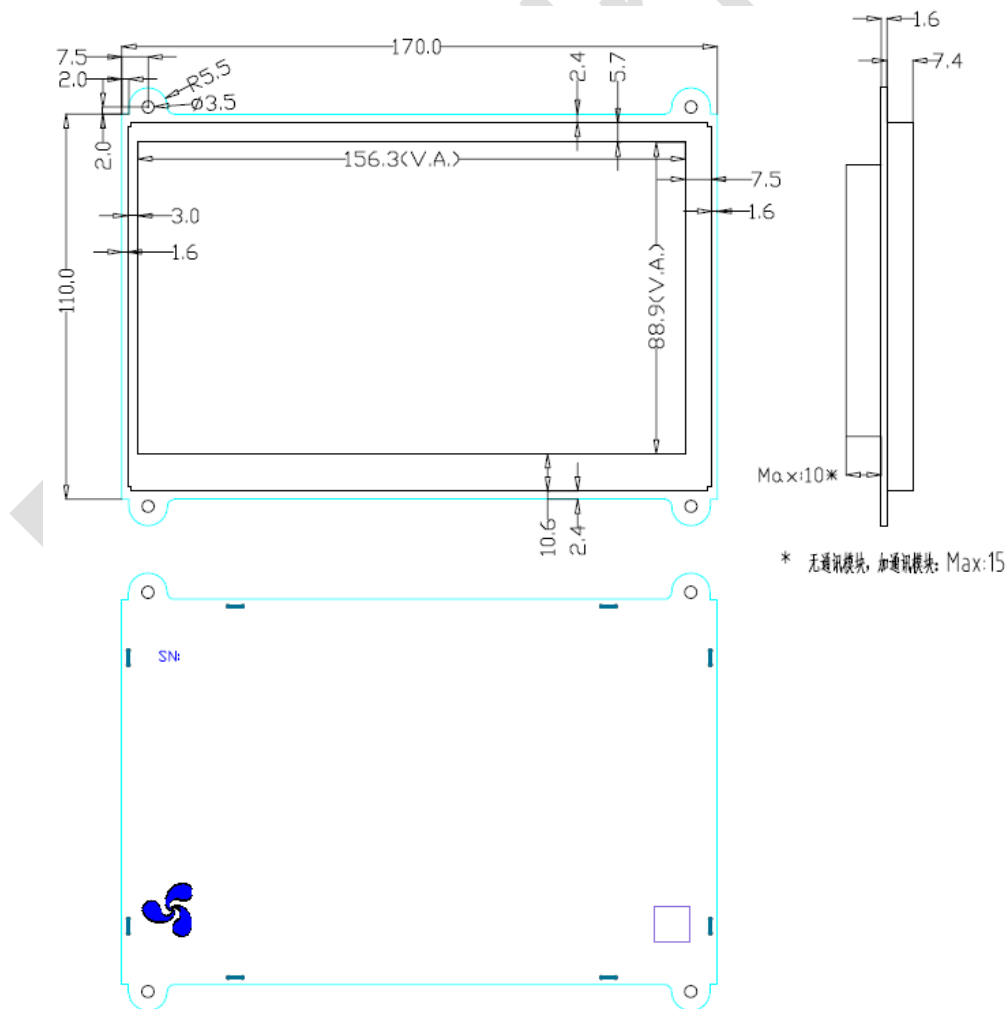
PS-LCD与485总线设备连接图



PS-LCD与CAN总线设备连接图

(注：各转换通讯板，可由用户自行设计，也可直接向大器智成购买)

■ 机械尺寸

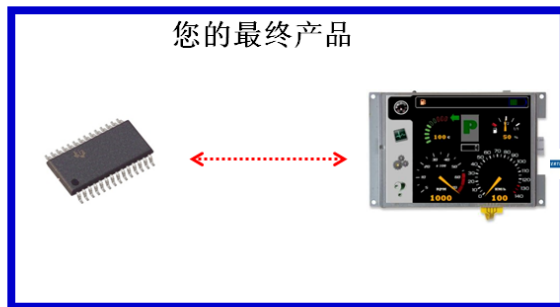


■ 界面开发方法

“0” 编程 + 3条指令 = 炫酷图形界面

3 easy steps make your GUI fly!

Step1. 在PC上可视化组态式生成界面，“所见即所得”，”0“代码



Step2. 通过USB下载生成的文件

Step3 主控制器3条指令实现界面与应用集成

详情请参看” 可编程智能 LCD 软件开发指南”

■ 联系方式

北京大器智成技术有限公司

Beijing Greatal Technologies Co. Ltd.

北京总部:

| | |
|--------|--|
| 地址: | 北京市朝阳区汤立路 216 号东方郁金香大厦 B 座 1716 室 (地铁 5、13 号线立水桥站下车即到) |
| 电话/传真: | +86-10-59919045 |
| Email: | sales@greatal.com (销售), tech@greatal.com (技术) |
| 网站: | http://www.greatal.com |

北京中发销售柜台:

| | |
|------|-----------------------------------|
| 联系人: | 陈丽如 女士 |
| 电话: | 13811198759 |
| 地址: | 北京市海淀区中关村大街 32 号 新中发电子市场 B1752 柜台 |